

**Allgemeine  
bauaufsichtliche  
Zulassung/  
Allgemeine  
Bauartgenehmigung**

Eine vom Bund und den Ländern gemeinsam  
getragene Anstalt des öffentlichen Rechts

**Zulassungs- und Genehmigungsstelle  
für Bauprodukte und Bauarten**

Datum:

15.07.2021

Geschäftszeichen:

I 64-1.34.14-23/20

**Nummer:**

**Z-34.14-209**

**Geltungsdauer**

vom: **3. April 2021**

bis: **3. April 2026**

**Antragsteller:**

**Friedr. Ischebeck GmbH**

Loher Straße 31-79

58256 Ennepetal

**Gegenstand dieses Bescheides:**

**System TITAN zur Anwendung als Mikropfahl**

Der oben genannte Regelungsgegenstand wird hiermit allgemein bauaufsichtlich  
zugelassen/genehmigt.

Dieser Bescheid umfasst 14 Seiten und sieben Anlagen mit acht Seiten.

Der Gegenstand ist erstmals am 28. März 2008 allgemein bauaufsichtlich zugelassen worden.

DIBt

## I ALLGEMEINE BESTIMMUNGEN

- 1 Mit diesem Bescheid ist die Verwendbarkeit bzw. Anwendbarkeit des Regelungsgegenstandes im Sinne der Landesbauordnungen nachgewiesen.
- 2 Dieser Bescheid ersetzt nicht die für die Durchführung von Bauvorhaben gesetzlich vorgeschriebenen Genehmigungen, Zustimmungen und Bescheinigungen.
- 3 Dieser Bescheid wird unbeschadet der Rechte Dritter, insbesondere privater Schutzrechte, erteilt.
- 4 Dem Verwender bzw. Anwender des Regelungsgegenstandes sind, unbeschadet weiter gehender Regelungen in den "Besonderen Bestimmungen", Kopien dieses Bescheides zur Verfügung zu stellen. Zudem ist der Verwender bzw. Anwender des Regelungsgegenstandes darauf hinzuweisen, dass dieser Bescheid an der Verwendungs- bzw. Anwendungsstelle vorliegen muss. Auf Anforderung sind den beteiligten Behörden ebenfalls Kopien zur Verfügung zu stellen.
- 5 Dieser Bescheid darf nur vollständig vervielfältigt werden. Eine auszugsweise Veröffentlichung bedarf der Zustimmung des Deutschen Instituts für Bautechnik. Texte und Zeichnungen von Werbeschriften dürfen diesem Bescheid nicht widersprechen, Übersetzungen müssen den Hinweis "Vom Deutschen Institut für Bautechnik nicht geprüfte Übersetzung der deutschen Originalfassung" enthalten.
- 6 Dieser Bescheid wird widerruflich erteilt. Die Bestimmungen können nachträglich ergänzt und geändert werden, insbesondere, wenn neue technische Erkenntnisse dies erfordern.
- 7 Dieser Bescheid bezieht sich auf die von dem Antragsteller gemachten Angaben und vorgelegten Dokumente. Eine Änderung dieser Grundlagen wird von diesem Bescheid nicht erfasst und ist dem Deutschen Institut für Bautechnik unverzüglich offenzulegen.

## II BESONDERE BESTIMMUNGEN

### 1 Regelungsgegenstand und Verwendungs- bzw. Anwendungsbereich

#### 1.1 Zulassungsgegenstand und Verwendungsbereich

(1) Zulassungsgegenstand ist das System TITAN der Firma Friedr. Ischebeck GmbH bestehend aus:

- Stahltragglied aus einem Hohlprofil mit aufgerolltem Gewinde und Nennaußendurchmessern 30 mm, 40 mm, 52 mm, 73 mm und 103 mm,
- Kopplungsmuffen des Stahltraggliedes,
- Verankerungselementen aus Stahl am Pfahlkopf sowie
- weiteren Zubehörkomponenten.

(2) Das System TITAN darf für den dauernden Einsatz verwendet werden.

(3) Das System TITAN darf für Verbundpfähle (Mikropfähle) nach DIN EN 14199<sup>1</sup> in Verbindung mit DIN SPEC 18539<sup>2</sup> verwendet werden.

#### 1.2 Genehmigungsgegenstand und Anwendungsbereich

(1) Genehmigungsgegenstand sind die Planung, Bemessung und Ausführung von Verbundpfählen (Mikropfählen), für die die Festlegungen der DIN EN 14199 in Verbindung mit DIN SPEC 18539 zu beachten sind, soweit im Folgenden nichts anderes bestimmt ist.

(2) Die Mikropfähle sind entsprechend der Anlage 1 mittels dem System TITAN und Zementmörtel (Verpressmörtel) herzustellen. Hierbei darf das Stahltragglied als Bohrstange beim Herstellen des Bohrlochs angewendet werden und anschließend als durchgehendes Tragglied, welches auf seiner ganzen Länge von Verpressmörtel umgeben ist, im Bohrloch belassen werden.

(3) Die Mikropfähle dürfen als Zug- oder Druckpfähle, auch unter Wechselbelastung, angewendet werden und sollen planmäßig nur durch axiale Belastungen beansprucht werden.

### 2 Bestimmungen für das Bauprodukt

#### 2.1 Eigenschaften und Zusammensetzung

##### 2.1.1 Stahltragglied

(1) Die Stahltragglieder des Systems TITAN sind aus Hohlprofilen des Feinkornbaustahles S460NH mit aufgerolltem Gewinde und den Typen nach Tabelle 1 herzustellen.

Tabelle 1: Nenn-Durchmesser des Stahltragglieds

TITAN Typ	30/11	40/20	40/16	52/29	52/26	73/56	73/53	73/45	73/35	103/78	103/51
Nenn-Außendurchmesser [mm]	30	40	40	52	52	73	73	73	73	103	103
Nenn-Innendurchmesser [mm]	11	20	16	29	26	56	53	45	35	78	51

<sup>1</sup> DIN EN 14199:2012-01 Ausführung von besonderen geotechnischen Arbeiten (Spezialtiefbau) - Pfähle mit kleinen Durchmessern (Mikropfähle); Deutsche Fassung EN 14199:2005

<sup>2</sup> DIN SPEC 18539:2012-02 Ergänzende Festlegungen zu DIN EN 14199:2012-01, Ausführung von besonderen geotechnischen Arbeiten (Spezialtiefbau) - Pfähle mit kleinen Durchmessern (Mikropfähle)

(2) Die Werkstoffeigenschaften entsprechen DIN EN 10210<sup>3</sup> und sind beim Deutschen Institut für Bautechnik hinterlegt.

(3) Das Stahltragglied darf durch Kopplungsmuffen gemäß Anlage 2 gestoßen werden; es darf nicht geschweißt werden.

(4) Die Stahltragglieder sind durch Verankerungselemente (Endverankerungen), die aus jeweils einer Kopfplatte und zwei Kugelbundmuttern gemäß Anlage 1 und 3 bestehen, im Fundamentkörper gemäß Anlage 5 bzw. Anlage 6 zu verankern.

### 2.1.2 Zubehörkomponenten

(1) Im Bereich der Kopplungsmuffen sind Abstandhalter gemäß Anlage 1 auf dem Stahltragglied anzuordnen. Die Art der Abstandhalter, Werkstoffeigenschaften und Abmessungen können Anlage 4 entnommen werden.

(2) Am Pfahlhals ist gemäß Anlage 1 ein Übergangsrohr aus Stahl (S235JR) oder aus PE-HD gemäß DIN 16842<sup>4</sup> anzuordnen, um einen sauberen Übergang vom Pfahl zum Fundament herzustellen. Die Gesamtlänge des Übergangsrohres muss mindestens dem Maß  $\min L$  gemäß den Anlagen 5 bzw. 6 entsprechen. Die erforderliche Wanddicke  $\min t$  des Stahlrohrs bzw. des PE-HD-Rohrs ist in Anlage 5 bzw. 6 festgelegt. Der jeweilige Innendurchmesser ergibt sich aus der erforderlichen Mindestzementsteinüberdeckung des Stahltraggliedes und ist für die entsprechende Verwendung bei der Bestellung anzugeben.

### 2.1.3 Festigkeits- und Verformungseigenschaften

(1) Die Anforderungen an die Festigkeitseigenschaften der Stahltragglieder, Kopplungsmuffen und Kugelbundmuttern sind bei der fremdüberwachenden Stelle und dem Deutschen Institut für Bautechnik hinterlegt. Weitere mechanischen Werte des Stahltragglieds sind Abschnitt 3.2 zu entnehmen, Verformungseigenschaften können Tabelle 2 entnommen werden.

Tabelle 2: Verformungseigenschaften

TITAN Typ	30/11	40/20	40/16	52/29	52/26	73/56	73/53	73/45	73/35	103/78	103/51
Querschnittsfläche A [mm <sup>2</sup> ]	415	730	900	1050	1250	1460	1615	2239	2714	3140	5680
Dehnsteifigkeit A · E [kN]	83 · 10 <sup>3</sup>	135 · 10 <sup>3</sup>	167 · 10 <sup>3</sup>	195 · 10 <sup>3</sup>	231 · 10 <sup>3</sup>	272 · 10 <sup>3</sup>	299 · 10 <sup>3</sup>	414 · 10 <sup>3</sup>	502 · 10 <sup>3</sup>	580 · 10 <sup>3</sup>	1022 · 10 <sup>3</sup>
Biegesteifigkeit E · I [kN · mm <sup>2</sup> ]	4,6 · 10 <sup>6</sup>	15 · 10 <sup>6</sup>	17 · 10 <sup>6</sup>	37 · 10 <sup>6</sup>	42 · 10 <sup>6</sup>	138 · 10 <sup>6</sup>	143 · 10 <sup>6</sup>	178 · 10 <sup>6</sup>	195 · 10 <sup>6</sup>	564 · 10 <sup>6</sup>	794 · 10 <sup>6</sup>

(2) Die Ermüdungsfestigkeit der Stahltragglieder mit den Kopplungsmuffen und Verankerungselementen (Endverankerungen) - vgl. Anlagen 1 und 2 - wurde an Hand von Versuchen unter  $2 \cdot 10^6$  Lastwechseln geprüft. Danach ergeben sich aus einer Spannungsschwingbreite von  $\Delta\sigma = 70 \text{ N/mm}^2$  folgende Schwingbreiten in kN:

Tabelle 3: Schwingbreiten

TITAN Typ	30/11	40/20	40/16	52/29	52/26	73/56	73/53	73/45	73/35	103/78	103/51
Schwingbreite [kN]	29	51	63	73	88	102	113	156	190	220	397

<sup>3</sup> DIN EN 10210-1:2006-06 Warmgefertigte Hohlprofile für den Stahlbau aus unlegierten Baustählen und aus Feinkornbaustählen – Teil 1: Technische Lieferbedingungen; Deutsche Fassung EN 10210-1:2006

<sup>4</sup> DIN 16842:2013-05 Rohre aus Polyethylen (PE) – PE-HD für drucklose Anwendungen - Allgemeine Güteanforderungen, Maße und Prüfungen; Text Deutsch und Englisch

## **2.2 Herstellung, Verpackung, Transport, Lagerung und Kennzeichnung**

### **2.2.1 Herstellung**

Das Stahltragglied wird aus maximal 3,0 m langen Hohlprofilen hergestellt; das Aufrollen des Gewindeprofils ist gemäß der beim Deutschen Institut für Bautechnik hinterlegten Herstellungsanweisung im Werk des Antragstellers auszuführen. Die Abmessungen können Anlage 2 entnommen werden.

### **2.2.2 Verpackung, Transport und Lagerung**

(1) Das System TITAN, bestehend aus den Komponenten nach Abschnitt 2.1, ist für die entsprechende Verwendung zu konfektionieren; d. h. im Werk des Antragstellers werden die Systemkomponenten TITAN Typ gemäß Tabelle 1, die zugehörigen Koppel-, und Verankerungselemente sowie die Zubehörkomponenten nach Abschnitt 2.1.2 zusammengestellt.

(2) Das System TITAN ist trocken zu lagern und zu transportieren. Es ist vor Beschädigungen, Verschmutzung und Feuchtigkeit zu schützen; es muss sauber und frei von schädigendem Rost sein. Stahltragglieder mit leichtem Flugrost dürfen verwendet werden. Der Begriff "leichter Flugrost" gilt für einen gleichmäßigen Rostansatz, der noch nicht zur Bildung von mit bloßem Auge erkennbaren Korrosionsnarben geführt hat und der im Allgemeinen durch Abwischen mit einem trockenen Lappen entfernt werden kann. Die Transportmittel und Lagerräume für das System TITAN müssen frei sein von Stoffen, die eine Korrosion hervorrufen oder begünstigen können (z. B. Chloriden, Nitraten, Säuren usw.).

(3) Beschädigte Stahltragglieder dürfen nicht verwendet werden.

### **2.2.3 Kennzeichnung**

(1) Das konfektionierte System TITAN und der Lieferschein des Systems TITAN müssen vom Hersteller mit dem Übereinstimmungszeichen (Ü-Zeichen) nach den Übereinstimmungszeichen-Verordnungen der Länder gekennzeichnet werden. Die Kennzeichnung darf nur erfolgen, wenn die Voraussetzungen nach Abschnitt 2.3 erfüllt sind.

(2) Aus dem Lieferschein muss u. a. hervorgehen, für welche Pfähle das System TITAN bestimmt ist und von welchem Werk es hergestellt wurde. Mit einem Lieferschein dürfen nur Teile für einen zu benennenden Mikropfahltyp geliefert werden.

## **2.3 Übereinstimmungsbestätigung**

### **2.3.1 Allgemeines**

(1) Die Bestätigung der Übereinstimmung der Pfahlkomponenten des Systems TITAN mit den Bestimmungen der von dem Bescheid erfassten allgemeinen bauaufsichtlichen Zulassung muss für jedes Herstellwerk mit einer Übereinstimmungserklärung des Herstellers auf der Grundlage einer werkseigenen Produktionskontrolle und eines Übereinstimmungszertifikates einer hierfür anerkannten Zertifizierungsstelle sowie einer regelmäßigen Fremdüberwachung durch eine anerkannte Überwachungsstelle nach Maßgabe der folgenden Bestimmungen erfolgen: Für die Erteilung des Übereinstimmungszertifikats und die Fremdüberwachung einschließlich der dabei durchzuführenden Produktprüfungen hat der Hersteller der Pfahlkomponenten des Systems TITAN eine hierfür anerkannte Zertifizierungsstelle sowie eine hierfür anerkannte Überwachungsstelle einzuschalten.

(2) Die Übereinstimmungserklärung hat der Hersteller durch Kennzeichnung des Bauprodukts mit dem Übereinstimmungszeichen (Ü-Zeichen) unter Hinweis auf den Verwendungszweck abzugeben.

(3) Dem Deutschen Institut für Bautechnik ist von der Zertifizierungsstelle eine Kopie des von ihr erteilten Übereinstimmungszertifikats zur Kenntnis zu geben.

(4) Dem Deutschen Institut für Bautechnik ist zusätzlich eine Kopie des Erstprüfberichts zur Kenntnis zu geben.

### 2.3.2 Werkseigene Produktionskontrolle

(1) In jedem Herstellwerk ist eine werkseigene Produktionskontrolle einzurichten und durchzuführen. Unter werkseigener Produktionskontrolle wird die vom Hersteller vorzunehmende kontinuierliche Überwachung der Produktion verstanden, mit der dieser sicherstellt, dass die von ihm hergestellten Bauprodukte den Bestimmungen der von diesem Bescheid erfassten allgemeinen bauaufsichtlichen Zulassung entsprechen.

(2) Die werkseigene Produktionskontrolle soll mindestens die in Anlage 7 aufgeführten Maßnahmen hinsichtlich der Wareneingangskontrolle und der Kontrolle während/ nach der Herstellung und Zusammenstellung der Komponenten einschließen. Bei der Überwachung sind die beim Deutschen Institut für Bautechnik hinterlegten Verfahrensanweisungen zu beachten.

(3) Die Ergebnisse der werkseigenen Produktionskontrolle sind aufzuzeichnen und auszuwerten. Die Aufzeichnungen müssen mindestens die folgenden Angaben enthalten:

- Bezeichnung des Bauprodukts bzw. des Ausgangsmaterials und der Bestandteile,
- Art der Kontrolle oder Prüfung,
- Datum der Herstellung und der Prüfung des Bauprodukts bzw. des Ausgangsmaterials oder der Bestandteile,
- Ergebnis der Kontrollen und Prüfungen und, soweit zutreffend, Vergleich mit den Anforderungen,
- Unterschrift des für die werkseigene Produktionskontrolle Verantwortlichen.

(4) Die Aufzeichnungen sind mindestens fünf Jahre aufzubewahren und der für die Fremdüberwachung eingeschalteten Überwachungsstelle vorzulegen. Sie sind dem Deutschen Institut für Bautechnik und der zuständigen obersten Bauaufsichtsbehörde auf Verlangen vorzulegen.

(5) Bei ungenügendem Prüfergebnis sind vom Hersteller unverzüglich die erforderlichen Maßnahmen zur Abstellung des Mangels zu treffen. Bauprodukte, die den Anforderungen nicht entsprechen, sind so zu handhaben, dass Verwechslungen mit übereinstimmenden ausgeschlossen werden. Nach Abstellung des Mangels ist - soweit technisch möglich und zum Nachweis der Mängelbeseitigung erforderlich - die betreffende Prüfung unverzüglich zu wiederholen.

### 2.3.3 Fremdüberwachung

(1) In jedem Herstellwerk sind das Werk und die werkseigene Produktionskontrolle durch eine Fremdüberwachung regelmäßig zu überprüfen, mindestens jedoch zweimal jährlich.

(2) Im Rahmen der Fremdüberwachung ist eine Erstprüfung durchzuführen. Es sind auch Proben für Stichprobenprüfungen zu entnehmen und die Prüfwerkzeuge zu kontrollieren. Die Probenahmen und die Prüfungen obliegen jeweils der anerkannten Überwachungsstelle.

(3) Die Ergebnisse der Zertifizierung und Fremdüberwachung sind mindestens fünf Jahre aufzubewahren. Sie sind von der Zertifizierungsstelle bzw. der Überwachungsstelle dem Deutschen Institut für Bautechnik und der zuständigen obersten Bauaufsichtsbehörde auf Verlangen vorzulegen.

## 3 Bestimmungen für Planung, Bemessung und Ausführung der Mikropfähle

### 3.1 Planung

#### 3.1.1 Allgemeines

(1) Die Mikropfähle sind entsprechend den Festlegungen von DIN EN 14199 in Verbindung mit DIN SPEC 18539 zu planen, soweit im Folgenden nichts anderes bestimmt ist.



(2) Die Mikropfähle dürfen in nichtbindigen und bindigen Böden (vgl. DIN EN 1997-1<sup>5</sup> in Verbindung mit DIN EN 1997-1/NA<sup>6</sup> und DIN 1054<sup>7</sup>, Abschnitt 3.1) sowie in Fels eingesetzt werden.

(3) Ein Sachverständiger für Geotechnik ist einzuschalten, wenn der Boden Bestandteile enthält, die bei einem eventuellen Eindringen in den Verpresskörper den Korrosionsschutz beeinträchtigen können (z. B. Stoffe organischen Ursprungs).

(4) Die Mikropfähle dürfen nicht eingebaut werden, wenn der Baugrund Grundwasser oder Sickerwasser aus Halden und/oder Aufschüttungen enthält, das eine hohe Korrosionswahrscheinlichkeit für Mulden- und Lochkorrosion von Stahl nach DIN 50929-3<sup>8</sup>, Tabelle 8 mit  $W_0 < -8$  erwarten lässt.

(5) Die Neigung der Mikropfähle, bezogen auf die Vertikale, darf in Abhängigkeit des Stahltraggliebes (TITAN Typ gemäß Tabelle 1) bis zu 80° betragen, siehe hierzu auch Tabelle 4.

(6) Die maximal zulässige Länge der Mikropfähle ist in Abhängigkeit vom Stahltragglied (TITAN Typ gemäß Tabelle 1) und der Neigung der Mikropfähle (zur Vertikalen) der Tabelle 4 zu entnehmen.

Tabelle 4: Maximale Mikropfahllänge [m]

Pfahlneigung (zur Vertikalen)	TITAN Typ										
	30/11	40/20	40/16	52/29	52/26	73/56	73/53	73/45	73/35	103/78	103/51
≤ 80°	12	12	12	12	12	-	-	-	-	-	-
≤ 75°	15	18	18	21	21	24	24	27	30	-	-
≤ 70°	18	24	24	27	27	30	30	33	36	39	42

(7) Die Ausführungsplanung muss die sich aus der Planung ergebenden Hinweise hinsichtlich der Durchbildung der Details enthalten. Hierzu gehören insbesondere Angaben zu den folgenden Abschnitten 3.1.2 bis 3.1.4.

### 3.1.2 Herstellen des Bohrlochs und des Mikropfahls

(1) Am erdseitigen Ende des ersten Stahltraggliedabschnittes ist vor dem Beginn des Bohrens eine Bohrkronen aufzuschrauben (siehe Anlage 1). Über die abzuteufende Länge des Mikropfahls sind Abstandhalter gemäß Abschnitt 2.1.2 (1) anzuordnen. Der Durchmesser der Bohrkronen und der Abstandhalter muss so gewählt werden, dass die mindestens erforderliche Zementsteinüberdeckung gemäß DIN SPEC 18539, A Anhang C eingehalten wird, zusätzlich gelten die Bestimmungen des Abschnittes 3.2.2. Die Art der Bohrkronen ist gemäß der zu erwartenden Bodenart bzw. Fels auszuwählen. Für die Art und Auswahl der Abstandhalter gilt: Bei Pfahlneigungen bis maximal 15° gegen die Vertikale darf bei bindigen, bei nichtbindigen Böden und im Fels ein Stern-Abstandhalter oder ein Ring-Abstandhalter verwendet werden. Bei Pfahlneigungen größer als 15° gegen die Vertikale muss der Ring-Abstandhalter verwendet werden, wenn bindige Böden vorliegen. Wenn ausschließlich nichtbindige Böden und Fels vorliegen, darf auch bei diesen Neigungen der Stern-Abstandhalter verwendet werden.

5 DIN EN 1997-1:2009-09 Eurocode 7: Entwurf, Berechnung und Bemessung in der Geotechnik - Teil 1: Allgemeine Regeln; Deutsche Fassung EN 1997-1:2004 + AC:2009  
6 DIN EN 1997-1/NA:2010-12 Nationaler Anhang - National festgelegte Parameter – Eurocode 7: Entwurf, Berechnung und Bemessung in der Geotechnik – Teil 1: Allgemeine Regeln  
7 DIN 1054:2021-04 Baugrund - Sicherheitsnachweise im Erd- und Grundbau - Ergänzende Regelungen zu DIN EN 1997-1  
8 DIN 50929-3:2018-03 Korrosion der Metalle; Korrosionswahrscheinlichkeit metallener Werkstoffe bei äußerer Korrosionsbelastung – Teil 3: Rohrleitungen und Bauteile in Böden und Wässern

(2) Stern-Abstandhalter und Ring-Abstandhalter sind neigungsunabhängig im Abstand von  $\leq 3,00$  m auf dem Stahltragglied anzuordnen. Die Abstandhalter sind im Bereich der Kopplungen unterhalb der Kopplungsmuffe anzuordnen. Beim Abteufen des gekoppelten Stahltraggliedes wird durch den Bohrvorgang eine kraftschlüssige Verspannung des Abstandhalters mit der Kopplungsmuffe erreicht, so dass eine primäre Befestigung des Abstandhalters bei der Anordnung entfallen kann. Bei ungekoppelten Stahltraggliedern bis  $\leq 3,00$  m kann die Anordnung von Abstandhaltern entfallen; falls eine Anordnung erfolgen soll, so sind die Abstandhalter auf dem Stahltragglied lagestabil zu befestigen.

(3) Für das maximale Drehmoment beim Bohren, den maximalen Schlagimpuls und die zugehörige maximale Schlagenergie sind in Abhängigkeit vom verwendeten Bohrgerät die folgenden Grenzwerte gemäß Tabelle 5 einzuhalten und in der Ausführungsplanung anzugeben:

Tabelle 5: Grenzwerte für Drehmoment, Schlagimpuls und Schlagenergie

TITAN Typ	30/11	40/20	40/16	52/29	52/26	73/56	73/53	73/45	73/35	103/78	103/51
max. Drehmoment [Nm]	300	1500	1800	3200	3200	8200	8200	8200	8200	21000	25000
max. Schlagimpuls [kg · m/s]	18	58	58	96	96	170	170	170	170	224	224
max. Schlagenergie [Nm]	84	145	145	400	400	610	610	610	610	900	900

(4) Während des Einbohrens ist als Spül- und Stützflüssigkeit ein Zementmörtel gemäß Abschnitt 3.1.2.1 mit einem Wasser-Zement-Wert von  $w/z = 0,4$  bis  $0,7$  anzuwenden. Der Zementmörtel ist durch das Stahltragglied in das Bohrloch einzuleiten.

(5) Nach Erreichen der Solltiefe ist die Spül- und Stützflüssigkeit durch Zementmörtel gemäß Abschnitt 3.1.2.1 mit einem Wasser-Zement-Wert von  $w/z = 0,4$  bis  $0,5$  vollständig zu ersetzen und die abgeteufte Länge des Stahltraggliedes zu verpressen. Hierfür wird dieser Zementmörtel durch das Stahltragglied in das Bohrloch eingeleitet und das Stahltragglied vom Bohrloch tiefsten vollständig verpresst.

(6) Ein Nachverpressen der Mikropfähle darf nicht erfolgen.



### 3.1.2.1 Zementmörtel

(1) Als Ausgangsstoffe für den Zementmörtel sind Zemente mit besonderen Eigenschaften nach DIN 1164-10<sup>9</sup> und Zemente nach DIN EN 197-1<sup>10</sup> - unter Berücksichtigung der vorliegenden Expositionsklassen gemäß DIN EN 206-1<sup>11</sup> in Verbindung mit DIN 1045-2<sup>12</sup> (Tabellen 1, F.3.1 und F.3.2) -, Wasser nach DIN EN 1008<sup>13</sup> sowie gegebenenfalls Zusatzmittel nach DIN EN 934-2<sup>14</sup> in Verbindung mit DIN EN 206-1/DIN 1045-2 oder mit allgemeiner bauaufsichtlicher Zulassung anzuwenden.

(2) Die Druckfestigkeit ist nach DIN EN 445<sup>15</sup> zu ermitteln. Die Zylinderdruckfestigkeit des Zementmörtels muss nach 28 Tagen mindestens  $f_{ck} = 35 \text{ N/mm}^2$  betragen. Wenn die Druckfestigkeit früher als nach 28 Tagen geprüft wird, dürfen die Mikropfähle belastet werden, wenn mindestens eine Zylinderdruckfestigkeit von  $f_{ck} = 32 \text{ N/mm}^2$  nachgewiesen wird.

### 3.1.2.2 Übergangsrohr am Pfahlhals

(1) Am Pfahlhals ist ein Übergangsrohr nach Abschnitt 2.1.2 und entsprechend der Beanspruchungsart anzuordnen. Bei Zugpfählen besteht das Übergangsrohr aus PE-HD und ist gemäß Anlage 5 anzuordnen. Bei Druckpfählen kann ein Übergangsrohr aus PE-HD oder Stahl gemäß Anlage 6 angeordnet werden.

(2) Wenn Mikropfähle, die einer Druck-Probekbelastung unterzogen werden, als Bauwerkspfähle verwendet werden sollen, so ist das Übergangsrohr als Stahlrohr auszuführen.

(3) Die Einbindelänge des Übergangsrohres in das Fundament muss mindestens 100 mm (min K) entsprechen, weitere geometrische Abmessungen können Anlage 5 und 6 entnommen werden. Der Innendurchmesser des Übergangsrohres ist in Abhängigkeit vom Stahltragglied und dessen erforderliche Mindestzementsteinüberdeckung als für jede Anwendung individuellen Wert zu ermitteln. Für die konzentrische Anordnung des Übergangsrohres sind Abstandhalter (z. B. Federkorbabstandhalter), entsprechend der Größe des Übergangsrohres in der erforderlichen Anzahl und Abmessung, auf dem Stahltragglied bauseits anzuordnen.

### 3.1.3 Stoßausbildung des Stahltraggliedes

(1) Kopplungen des Stahltraggliedes sind nach Abschnitt 2.1.1 (3) auszuführen.

(2) Der Abstand der Stoßstellen muss mindestens 1,00 m und darf maximal 3,00 m betragen. Mindestens alle 3,00 m sind unterhalb der Stoßes Abstandhalter gemäß Abschnitt 2.1.2 (1) und 3.1.2 (2) anzuordnen.

(3) Stahltragglied und Kopplungsmuffe sind mit einem Kontermoment M gemäß Tabelle 6 gegeneinander zu verspannen, die Kontermomente sind in der Ausführungsplanung anzugeben.

9	DIN 1164-10:2013-03	Zement mit besonderen Eigenschaften - Teil 10: Zusammensetzung, Anforderungen und Übereinstimmungsnachweis von Normalzement mit besonderen Eigenschaften
10	DIN EN 197-1:2011-11	Zement - Teil 1: Zusammensetzung, Anforderungen und Konformitätskriterien von Normalzement; Deutsche Fassung EN 197-1:2011
11	DIN EN 206-1:2001-07 DIN EN 206-1/A1:2004-10	Beton - Teil 1: Festlegung, Eigenschaften, Herstellung und Konformität Beton - Teil 1: Festlegung, Eigenschaften, Herstellung und Konformität; Deutsche Fassung EN 206-1/A1:2004
	DIN EN 206-1/A2:2005-09	Beton - Teil 1: Festlegung, Eigenschaften, Herstellung und Konformität; Deutsche Fassung EN 206-1:2000/A2:2005
12	DIN 1045-2:2008-08	Tragwerke aus Beton, Stahlbeton und Spannbeton - Teil 2: Beton - Festlegung, Eigenschaften, Herstellung und Konformität - Anwendungsregeln zu DIN EN 206-1
13	DIN EN 1008:2002-10	Zugabewasser für Beton - Festlegung für die Probenahme, Prüfung und Beurteilung der Eignung von Wasser, einschließlich bei der Betonherstellung anfallendem Wasser, als Zugabewasser für Beton; Deutsche Fassung EN 1008:2002
14	DIN EN 934-2:2009-09	Zusatzmittel für Beton, Mörtel und Einpressmörtel - Teil 2: Betonzusatzmittel - Definitionen, Anforderungen, Konformität, Kennzeichnung und Beschriftung; Deutsche Fassung EN 934-2:2009
15	DIN EN 445:1996-07	Einpressmörtel für Spannglieder - Prüfverfahren - Deutsche Fassung EN 445:1996

Tabelle 6: Kontermomente M

TITAN Typ	30/11	40/20	40/16	52/29	52/26	73/56	73/53	73/45	73/35	103/78	103/51
min. M [Nm]	300	1350	1600	2900	2900	3200	3200	3200	3200	3200	3200
max. M [Nm]	350	1500	1800	3200	3200	8200	8200	8200	8200	21000	25000

### 3.1.4 Pfahlschluss im Fundamentkörper (Pfahlkopf)

- (1) Die Mikropfähle sind nach Abschnitt 2.1.1 (4) in die aufgehende Konstruktion einzubinden bzw. zu verankern.
- (2) Die Kopfplatte ist bei Druckpfählen mit dem auf Anlage 6 angegebenen Mindestabstand  $\min A$  von der Oberkante des Übergangsrohrs zu montieren. Bei Zugpfählen ist dieser Abstand "A" (siehe Anlage 5) in Übereinstimmung mit der Bemessung des Fundamentkörpers festzulegen.
- (3) Die Abmessungen und die Betonpressung der Kopfplatten wurden im Rahmen des Genehmigungsverfahrens für Beton mit einer Zylinderdruckfestigkeit von  $f_{ck} \geq 25 \text{ N/mm}^2$  nachgewiesen.
- (4) Bei Druckpfählen, deren Übergangsrohr aus PE-HD besteht, ist die auf Anlage 6 angegebene untere und obere Zusatzbewehrung anzuordnen. Diese Zusatzbewehrungen sind zusätzlich zur statisch erforderlichen Bewehrung anzuordnen.

## 3.2 Bemessung

### 3.2.1 Allgemeines

- (1) Es gelten die Technischen Baubestimmungen, insbesondere DIN EN 1997-1, DIN EN 1997-1/NA und DIN 1054, soweit im Folgenden nichts anderes bestimmt ist.
- (2) Als Teilsicherheitsbeiwert  $\gamma_M$  für den Materialwiderstand des Stahltraggliebes ist in den Bemessungssituationen BS-P, BS-T und BS-A  $\gamma_M = 1,15$  zu verwenden.
- (3) Für den Fall von Verformungsberechnungen sind für das Stahltragglied die Rechenwerte nach Abschnitt 2.1.3, Tabelle 2, anzusetzen.
- (4) Die Tragfähigkeit der Stoßausbildung des Stahltraggliebes mittels Kopplungsmuffen und der Anschluss des Stahltraggliebes im Fundamentkörper mittels Verankerungselementen, wurden im Rahmen des Zulassungsverfahrens nachgewiesen.
- (5) Die Bemessung des Stahlbeton-Fundaments hat nach der Elastizitätstheorie gemäß DIN EN 1992-1-1, Abschnitte 5.4 und 5.5, in Verbindung mit DIN EN 1992-1-1/NA zu erfolgen.

### 3.2.2 Innere Bemessung der Pfähle

#### 3.2.2.1 Auf Zug beanspruchte Pfähle

- (1) Es gelten die Mindestmaße der Zementsteinüberdeckung nach DIN SPEC 18539, A Anhang C. Zusätzlich sind die charakteristischen Tragfähigkeiten des Stahltraggliebes in Abhängigkeit von der Mindestzementsteinüberdeckung nach Tabelle 7 zu beachten.

Tabelle 7: Charakteristische Tragfähigkeit  $R_k$  [kN] des Stahltragglieds in Abhängigkeit von der Zementsteinüberdeckung  $c$

TITAN Typ	30/11	40/20	40/16	52/29	52/26	73/56	73/53	73/45	73/35	103/78	103/51
$c$ [mm] $R_k$ [kN]	100 255	75 430	75 530	90 635	60 710	65 865	70 975	40 1220	30 1390	70 1770	30 2540
$c$ [mm] $0,90 \cdot R_k$ [kN]	50 230	40 387	40 477	50 572	35 639	35 779	40 878	25 1098	20 1251	45 1593	20 2286
$c$ [mm] $0,80 \cdot R_k$ [kN]	30 204	25 344	25 424	30 508	25 568	25 692	25 780	20 976	-	30 1416	-
$c$ [mm] $0,70 \cdot R_k$ [kN]	20 179	20 301	20 371	20 445	20 497	20 606	20 683	-	-	20 1239	-

(2) Zwischenwerte dürfen interpoliert werden. Größere Werte  $R_k$  als die in der Tabelle angegebenen maximalen Werte dürfen nicht angesetzt werden, auch nicht, wenn für die Zementsteinüberdeckung  $c$  ein größerer Wert als der in der obersten Tabellenzeile angegebene gewählt wird.

### 3.2.2.2 Auf Druck beanspruchte Pfähle

(1) Es gelten die Mindestmaße der Zementsteinüberdeckung nach DIN SPEC 18539, A Anhang C. Zusätzlich sind die charakteristischen Tragfähigkeiten des Stahltraggliedes in Abhängigkeit von der Mindestzementsteinüberdeckung nach Tabelle 8 zu beachten.

Tabelle 8: Charakteristische Tragfähigkeit  $R_k$  des Stahltragglieds in Abhängigkeit von der Zementsteinüberdeckung  $c$

TITAN Typ	30/11	40/20	40/16	52/29	52/26	73/56	73/53	73/45	73/35	103/78	103/51
$c$ [mm] $R_k$ [kN]	25 255	30 430	30 530	40 635	40 710	55 865	55 975	55 1220	55 1390	80 1770	80 2540
$c$ [mm] $0,75 \cdot R_k$ [kN]	-	25 323	25 398	30 476	30 533	40 649	40 731	40 915	40 1043	55 1328	55 1905
$c$ [mm] $0,50 \cdot R_k$ [kN]	-	-	-	25 317	25 355	25 433	25 488	25 610	25 695	30 885	30 1270

(2) Zwischenwerte dürfen interpoliert werden. Größere Werte  $R_k$  als die in der Tabelle angegebenen maximalen Werte dürfen nicht angesetzt werden, auch nicht, wenn für die Zementsteinüberdeckung  $c$  ein größerer Wert als der in der obersten Tabellenzeile angegebene gewählt wird.

### 3.2.3 Nachweis der Übertragungslänge (Krafteintragungslänge) im Boden

(1) Es ist sicherzustellen, dass die Krafteintragungslänge in den Boden größer als die erforderliche Übertragungslänge vom Stahltragglied in den Zementstein ist.

(2) Der Nachweis der Übertragungslänge ist gemäß DIN EN 1992-1-1, Abschnitt 8.4.2, in Verbindung mit DIN EN 1992-1-1/NA zu führen.

(3) Der Beiwert  $\eta_2$  zur Berücksichtigung des Stabdurchmessers ist dabei gemäß Tabelle 9 anzusetzen.

Tabelle 9: Beiwert  $\eta_2$

TITAN Typ	30/11	40/20	40/16	52/29	52/26	73/56	73/53	73/45	73/35	103/78	103/51
$\eta_2$	1,0	0,92	0,92	0,82	0,82	0,62	0,62	0,62	0,62	0,32	0,32

(4) Ein besonderer Nachweis der Querspannungen im Verpresskörper kann beim Nachweis der Krafteintragungslänge entfallen.

### 3.2.4 Nachweis der Verankerung im Fundamentkörper

- (1) Zur Kräfteintragung sind die auf Anlage 1 dargestellten Endverankerungen mit den Kopfplatten und den Kugelbundmuttern gemäß Anlage 3 anzuwenden.
- (2) Es ist die Einleitung der vollständigen Pfahlkraft über die Kopfplatte nachzuweisen.
- (3) Die Nachweise der Weiterleitung der maßgebenden Pfahlkräfte im Fundamentkörper, einschließlich des Nachweises der Teilflächenbelastung, sind nach den geltenden Technischen Baubestimmungen (z. B. DIN EN 1992-1-1<sup>16</sup> in Verbindung mit DIN EN 1992-1-1/NA<sup>17</sup>) zu führen.
- (4) Bei Druckpfählen, deren Übergangrohr im Pfahlkopf aus Kunststoff besteht, ist die auf Anlage 6 angegebene obere und untere Zusatzbewehrung anzuordnen. Die minimalen Achs- und Randabstände gemäß Anlage 6 sind einzuhalten.

### 3.2.5 Ermüdungsnachweis

Der Ermüdungsnachweis der über Kopplungsmuffen verbundenen und über Endverankerungen im Pfahlkopf verankerten Stahltragglieder (vgl. Anlagen 1 und 2) darf nach DIN EN 1993-1-9<sup>18</sup> in Verbindung mit DIN EN 1993-1-9/NA<sup>19</sup> geführt werden. Dabei darf die Ermüdungsfestigkeitskurve für den Kerbfall 70 ( $\Delta\sigma_c = 70 \text{ N/mm}^2$  bei  $N = 2 \cdot 10^6$  Spannungsschwingspielen) verwendet werden. Für den Teilsicherheitsbeiwert  $\gamma_{Mf}$  gilt dann DIN EN 1993-1-9, Tabelle 3.1.

## 3.3 Ausführung

### 3.3.1 Allgemeines und ausführende Firma

- (1) Für die Ausführung der Verbundpfähle (Mikropfähle) gilt DIN EN 14199 in Verbindung mit DIN SPEC 18539, soweit im Folgenden nichts anderes bestimmt ist.
- (2) Das konfektionierte System TITAN ist anhand der Ausführungsplanung und Lieferscheine auf Vollständigkeit aller erforderlichen Komponenten durch den Ausführenden zu prüfen.
- (3) Die Ausführung von Mikropfählen mit dem System TITAN und Zementmörtel darf nur unter verantwortlicher technischer Leitung der Firma Friedr. Ischebeck GmbH erfolgen.
- (4) Die Ausführung von Mikropfählen mit dem System TITAN und Zementmörtel darf auch von Unternehmen durchgeführt werden, die eine aktuelle Bescheinigung der Firma Friedr. Ischebeck GmbH vorlegen können, dass sie von ihr umfassend in der Ausführung von Mikropfählen mit dem System TITAN und Zementmörtel geschult worden sind.

### 3.3.2 Herstellung des Mikropfahls

- (1) Das Herstellen des Bohrlochs und das Einbringen des Systems TITAN in das Bohrloch sind zusammenhängende Vorgänge, die gemäß der beim Deutschen Institut für Bautechnik hinterlegten Verfahrensbeschreibung der Firma Friedr. Ischebeck GmbH und der Ausführungsplanung durchzuführen sind.
- (2) Während der Herstellung jeden Mikropfahls ist ein Pfahlprotokoll gemäß DIN EN 14199, Abschnitt 10, in Verbindung mit DIN SPEC 18539 zu erstellen. Ein Muster eines Pfahlprotokolls wurde durch die Firma Friedr. Ischebeck GmbH beim Deutschen Institut für Bautechnik als Bestandteil der Verfahrensbeschreibung hinterlegt.
- (3) Die Bohrlöcher werden ohne Verrohrung entsprechend der Ausführungsplanung hergestellt. Das Spülen mit Wasser ist nicht zulässig.

16	DIN EN 1992-1-1:2011-01	Eurocode 2: Bemessung und Konstruktion von Stahlbeton- und Spannbetontragwerken – Teil 1-1: Allgemeine Bemessungsregeln und Regeln für den Hochbau; Deutsche Fassung EN 1992-1-1:2004 + AC:2010
17	DIN EN 1992-1-1/NA:2013-04	Nationaler Anhang – National festgelegte Parameter – Eurocode 2: Bemessung und Konstruktion von Stahlbeton- und Spannbetontragwerken – Teil 1-1: Allgemeine Bemessungsregeln und Regeln für den Hochbau
18	DIN EN 1993-1-9:2010-12	Eurocode 3: Bemessung und Konstruktion von Stahlbauten - Teil 1-9: Ermüdung; Deutsche Fassung EN 1993-1-9:2005 + AC:2009
19	DIN EN 1993-1-9/NA:2010-12	Nationaler Anhang – National festgelegte Parameter – Eurocode 3: Bemessung und Konstruktion von Stahlbauten - Teil 1-9: Ermüdung

(4) Wenn das Bohrloch am Bohrlochmund beim Bohren/Spülen zum Einfallen neigt, ist es mit einem temporären Führungsrohr zu stabilisieren. Als Führungsrohr kann auch das verbleibende Übergangsrohr angewendet werden (siehe Abschnitt 2.1.2 und Anlagen 5 und 6).

#### 3.3.2.1 Stoßausbildung des Stahltraggliedes

(1) Längere Pfähle werden hergestellt, indem mit Hilfe der Kopplungsmuffe ein weiteres Stück des Stahltraggliedes an das bereits in den Boden eingebrachte angeschraubt wird. Vor der Montage der Kopplungsmuffe ist ein Abstandhalter entsprechend der Ausführungsplanung auf das bereits in den Boden eingebrachte Stahltragglied und unterhalb der Kopplungsmuffe anzuordnen.

(2) Die beiden Enden des Stahltraggliedes sind beim Koppeln mit einem Drehmoment entsprechend der Ausführungsplanung (siehe auch Tabelle 5) gegeneinander zu verspannen, um eine ausreichende Selbsthemmung zwischen dem Stahltragglied und der Kopplungsmuffe zu erreichen. Hierbei ist ein geeichter Drehmomentenschlüssel zu verwenden. Das Drehmoment darf auch durch das Drehwerk des Bohrhammers aufgebracht werden, wobei der bereits im Bohrloch befindliche Teil des Stahltraggliedes durch die hydraulische Klemmvorrichtung an der Bohrlafette gehalten wird. Das Drehmoment ist in diesem Fall über den Arbeitsdruck zu kontrollieren, der aus den technischen Unterlagen des verwendeten Bohrhammers (pneumatisch oder hydraulisch angetriebener Bohrer) zu entnehmen ist.

#### 3.3.2.2 Herstellung des Pfahlschaftes (Verpressen)

(1) Nach Erreichen der Solltiefe muss das Verpressen mit einem Zementmörtel entsprechend der Ausführungsplanung erfolgen. Der Zementmörtel muss maschinell gemischt werden. Bis zum Verpressen dürfen keine Entmischungen und Klumpenbildungen auftreten.

(2) Das zu verpressende Volumen muss so groß sein, dass die Spül- und Stützflüssigkeit komplett verdrängt wird und aus dem Bohrlochmund blasenfrei austritt. Während des Verpressens darf der Vorratsbehälter für die Zementsuspension nicht leergepumpt werden, damit keine Luft in den Verpresskörper eingebracht wird.

(3) Auf das Verpressen darf verzichtet werden, wenn als Stütz- und Spülflüssigkeit bereits ein Zementmörtel für das Verpressen entsprechend der Ausführungsplanung eingebracht worden ist. In diesem Fall ist nach Erreichen der Endteufe zu gewährleisten, dass die Spül- und Stützflüssigkeit vollständig von Bohrklein gereinigt wird.

(4) Für den Nachweis der Druckfestigkeit sind zwei Serien von drei Proben je sieben Arbeitstage, an denen Pfähle hergestellt werden, bzw. je Baustelle zu entnehmen. Die Entnahme ist im Pfahlprotokoll zu vermerken.

#### 3.3.2.3 Pfahlhals, Pfahlkopf

(1) Nach dem Einbringen des Stahltraggliedes in das Bohrloch und dem Verpressen ist in den noch fließfähigen Zementmörtel ein Übergangsrohr im Übergangsbereich des Pfahlschafts zum Fundamentkörper entsprechend der Ausführungsplanung einzubringen (siehe auch Anlage 1 und Anlage 5 bzw. 6). Zur Sicherstellung der konzentrischen Anordnung des Übergangsrohres zum Stahltragglied sind entsprechend der Ausführungsplanung geeignete Abstandhalter (z. B. Federkorbabstandhalter) anzuwenden.

(2) Bei der Anordnung der Verankerungselemente am Pfahlkopf ist sicherzustellen, dass die Kopfplatte sich beim Einbringen des Fundamentbetons nicht verdrehen oder verschieben kann. Dazu sind die beiden Kugelbundmutter bei allen Typen (Typ 1 und 2 gemäß Anlage 3) handfest (Drehmoment  $\geq 100$  Nm) gegen die Kopfplatte zu verspannen.

### 3.3.3 Kontrollen der Ausführung, Probelastung

(1) Bei Pfahlneigungen zwischen  $45^\circ$  und  $< 80^\circ$  gegen die Vertikale ist je Baustelle mindestens ein Mikropfahl freizulegen und vom Sachverständigen für Geotechnik zu beurteilen. In der Regel braucht dazu nur der obere, zwischen 1,5 m und 2,0 m im Boden befindliche Bereich freigelegt zu werden. Auf das Freilegen des Mikropfahls darf verzichtet werden, wenn Ergebnisse von Mikropfählen mit gleicher oder größerer Neigung, auf die Vertikale bezogen, in vergleichbaren Böden vorliegen, die von einem Sachverständigen für Geotechnik positiv beurteilt worden sind.

(2) Bei Pfahlneigungen von  $80^\circ$  gegen die Vertikale muss durch Freilegen mindestens eines Mikropfahls je Baustelle nachgewiesen werden, dass der Pfahlschaft vollständig verfüllt bzw. verpresst werden kann, die erforderliche Mindestzementsteinüberdeckung über die gesamte Länge des Mikropfahles vorhanden und frei von Inhomogenitäten ist.

(3) Probepfähle, die als Druckpfähle einer erfolgreichen Pfahlprobelastung unterzogen wurden, dürfen nur dann als Bauwerkspfähle angewendet werden, wenn bei der Probelastung am Pfahlkopf ein Übergangrohr aus Stahl S235JR gemäß Anlage 1 bzw. Anlage 6 angeordnet worden ist. Die Oberkante des Stahlrohrs muss sich mindestens auf derselben Höhe, die im späteren Bauwerk für das Übergangrohr vorgesehen ist, befinden.

### 3.3.4 Übereinstimmungserklärung der Ausführung

(1) Von der ausführenden Firma ist zur Bestätigung der Übereinstimmung der Bauart mit der allgemeinen Bauartgenehmigung eine Übereinstimmungserklärung gemäß §§ 16a Abs. 5 in Verbindung mit 21 Abs. 2 MBO<sup>20</sup> abzugeben.

(2) Die Übereinstimmungserklärung der ausführenden Firma ist gemäß DIN EN 14199, Abschnitt 10, ergänzt durch DIN SPEC 18539, Abschnitt 3.8, anzufertigen. Sie muss mindestens die folgenden Angaben enthalten:

- Bescheidnummer
- Bezeichnung des Bauvorhabens
- Datum der Ausführung
- Name und Sitz der ausführenden Firma
- Bestätigung über die Ausführung entsprechend den Planungsunterlagen
- Dokumentation der Ausgangsstoffe und Lieferscheine
- Art der Kontrollen oder Prüfungen
- Datum der Kontrolle bzw. Prüfung
- Ergebnis der Kontrollen und Prüfungen und, soweit zutreffend, Vergleich mit den Anforderungen
- Besonderheiten
- Name, Firma und Unterschrift des für die Kontrollen und Prüfungen Verantwortlichen

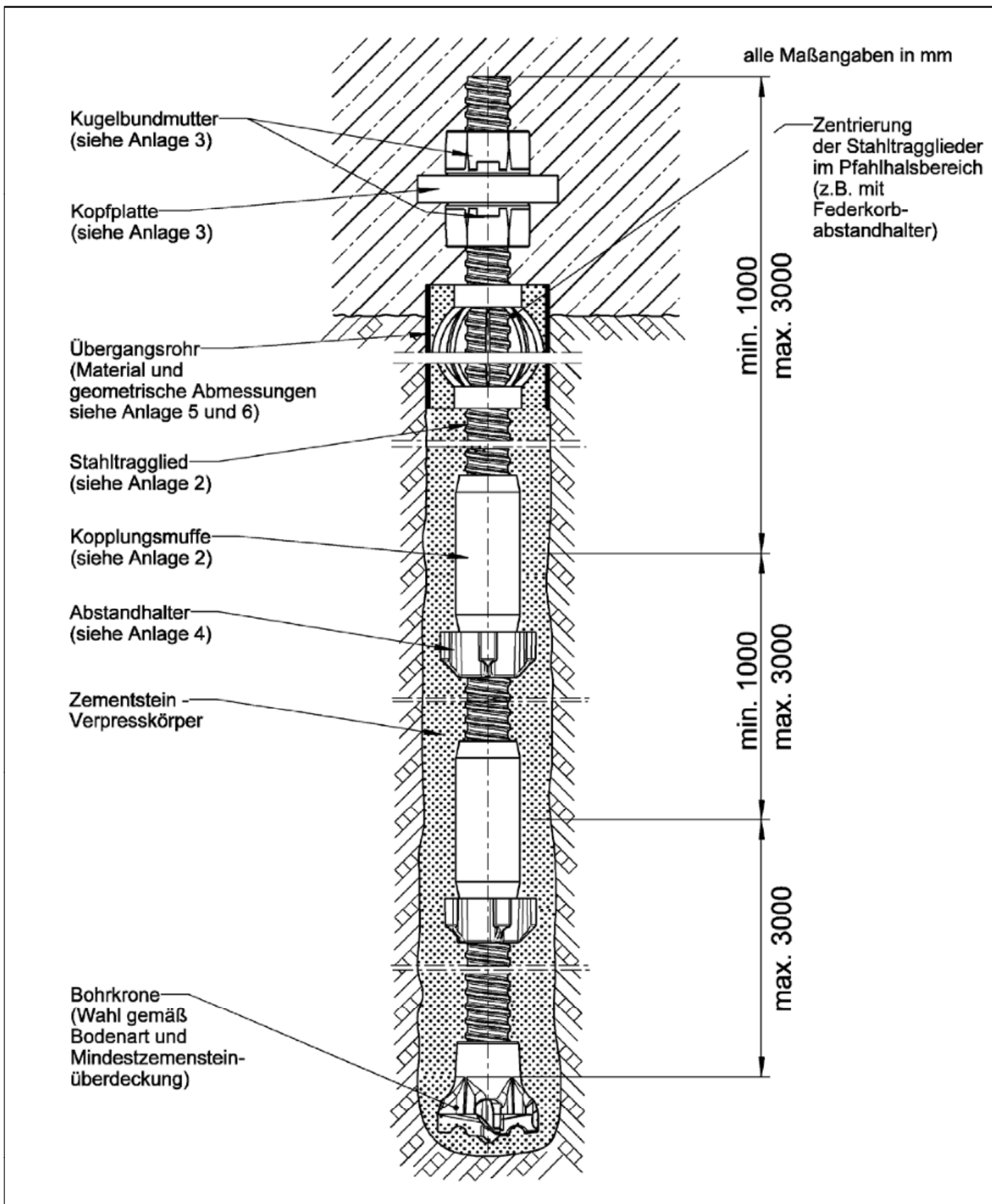
(3) Die Übereinstimmungserklärung ist dem Bauherrn zur Aufnahme in die Bauakte auszuhändigen und dem Deutschen Institut für Bautechnik und der zuständigen obersten Bauaufsichtsbehörde auf Verlangen vorzuzeigen.

Bettina Hemme  
Referatsleiterin

Beglaubigt  
Jendryschik

<sup>20</sup> Musterbauordnung (MBO) Fassung November 2002, zuletzt geändert durch Beschluss der Bauministerkonferenz vom 27.09.2019





Elektronische Kopie der abZ des DIBt: Z-34.14-209

System TITAN zur Anwendung als Mikropfahl

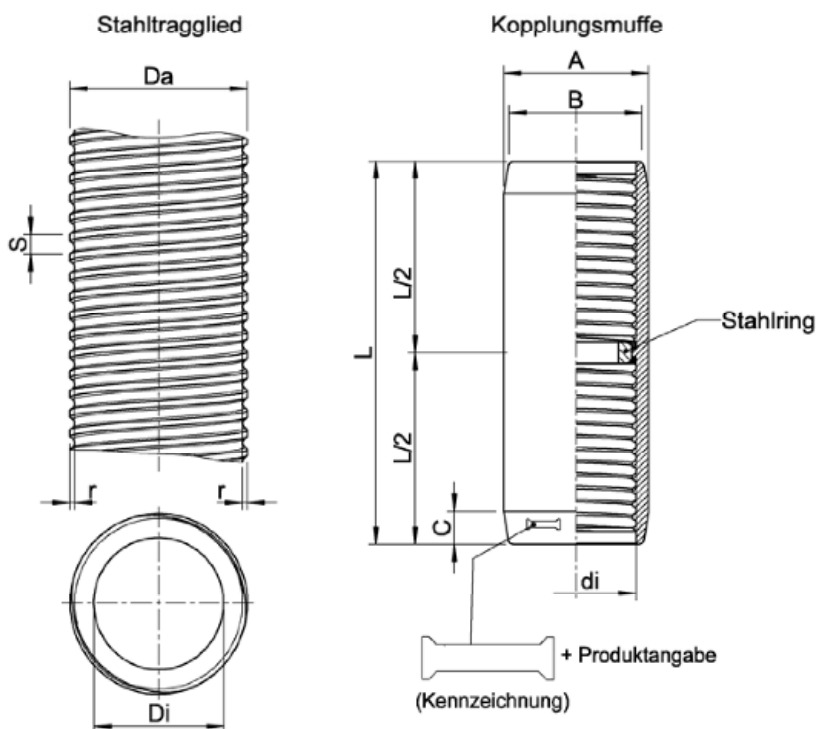
Übersicht

Anlage 1



### Abmessungen (mm)

		TITAN Typ										
		30/11	40/20	40/16	52/29	52/26	73/56	73/53	73/45	73/35	103/78	103/51
		TITAN 30	TITAN 40	TITAN 52			TITAN 73				TITAN 103	
Gewinde		eingängig					zweigängig					
		links	links	links	links	rechts/ links	rechts	rechts	rechts	rechts	rechts	rechts
Stahltragglied	Da	29,0	40,5	40,5	50,3	50,3	72,4	72,4	72,4	72,4	101,0	101,0
	r	2,2	2,2	2,2	2,2	2,2	2,2	2,2	2,2	2,2	2,1	2,1
	S	13	13	13	13	13	8	8	8	8	12	12
	Di	13	20	16	29	26	56	53	45	37	76	51
Werkstoff: S460NH												
Kopplungsmuffe	L	105	140	140	160	160	180	235	245	245	255	290
	A	38	57	57	70	70	89	89	95	95	123	132
	B	36	51	51	65	65	82	82	88	88	116	122
	C	15	15	15	15	15	20	20	20	20	20	20
	di	25,4	37,0	37,0	46,8	46,8	69,6	69,6	69,6	69,6	98,0	98,0
Werkstoff: S460NH												



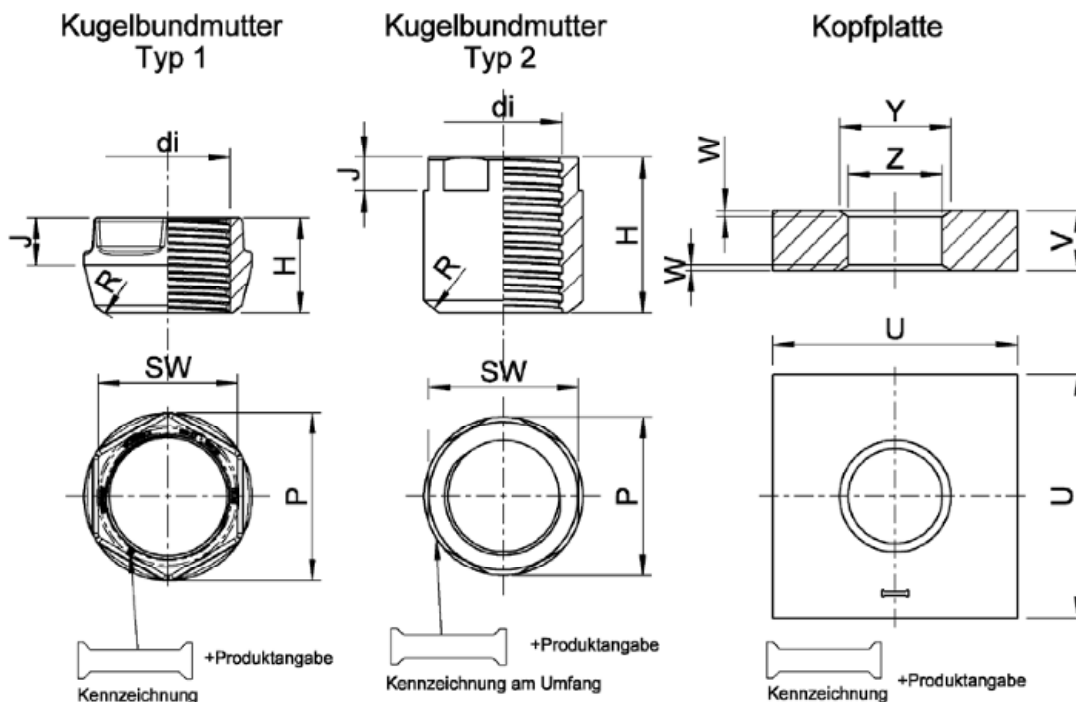
System TITAN zur Anwendung als Mikropfahl

Stahltragglied, Kopplungsmuffe

Anlage 2

### Abmessungen (mm)

TITAN Typ											
	30/11	40/20	40/16	52/29	52/26	73/56	73/53	73/45	73/35	103/78	103/51
Kugelbundmutter											
	Typ 1	Typ 1	Typ 1	Typ 1	Typ 1	Typ 1	Typ 1	Typ 1	Typ 1	Typ 1	Typ 2
SW	46	65	65	80	80	95	95	95	95	125	125
P	55	75	75	102	102	110	110	110	110	140	132
H	35	50	50	70	70	70	70	70	70	80	130
J	19	34	34	35	35	25	25	25	25	28	28
R	34	50	50	75	75	75	75	75	75	96	96
di	25,5	37,3	37,3	46,8	46,8	69,6	69,6	69,6	69,6	98	98
Werkstoffe: EN-GJMW-400-5 (Typ 1) und S460NH (Typ 2)											
Kopfplatte											
U	100	115	125	145	145	175	175	210	210	240	285
V	20	20	24	28	28	35	35	50	50	50	70
W	7	7	7	7	7	7	7	7	7	7	7
Y	54	72	72	90	90	100	100	100	100	130	130
Z	40	56	56	65	65	80	80	80	80	110	110
Werkstoff: S355J2 G3											



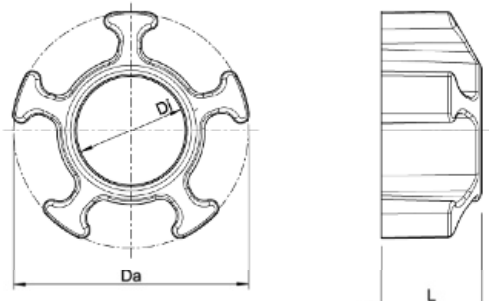
System TITAN zur Anwendung als Mikropfahl

Kugelbundmutter, Kopfplatte

Anlage 3

## Abmessungen (mm)

### Sternabstandhalter

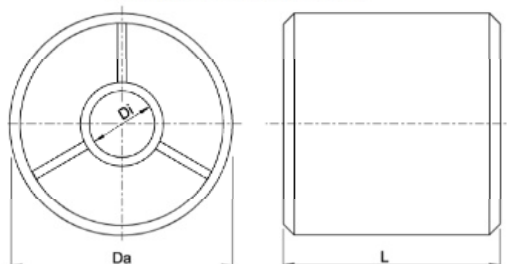


### TITAN Typ

	Typ 30		Typ 40		Typ 52		Typ 73				Typ 103	
	30/11	40/20	40/16	52/29	52/26	73/56	73/53	73/45	73/35	103/78	103/51	
Da	70	88	88/100	112	112	130	130	130	130	165	165	
Di	32,5	30,5	42	53	53	74	74	74	74	106,5	106,5	
L	30	30	40	70	70	70	70	70	70	80	80	
Ü1	20	30	24/30	31	31	29	29	29	29	32	32	
Ü2	16	25	16/22	21	21	21	21	18	18	21	17	

Werkstoff: EN-GJMW-400-5

### Ringabstandhalter



	Typ 30		Typ 40		Typ 52		Typ 73				Typ 103	
	30/11	40/20	40/16	52/29	52/26	73/56	73/53	73/45	73/35	103/78	103/51	
Da	95	110	110	130	130	177,8	177,8	177,8	177,8	177,8/ 203/244,5	177,8/ 203 /244,5	
Di	31,6	41,9	41,9	52,3	52,3	76,3	76,3	76,3	76,3	105,3	105,3	
L	100	100	100	100	100	100	100	100	100	100	100	
Ü1	33	35	35	40	40	53	53	53	53	39/ 51 /72	39/ 51 /72	
Ü2	29	27	27	30	30	45	45	41	41	28/ 40 / 61	23/ 36 /57	

Werkstoff: 235JR

Ü1 = Mindestüberdeckung Zementstein Stahltragglied ungestoßen, ohne Berücksichtigung des Außendurchmessers der verwendeten Bohrkronen.

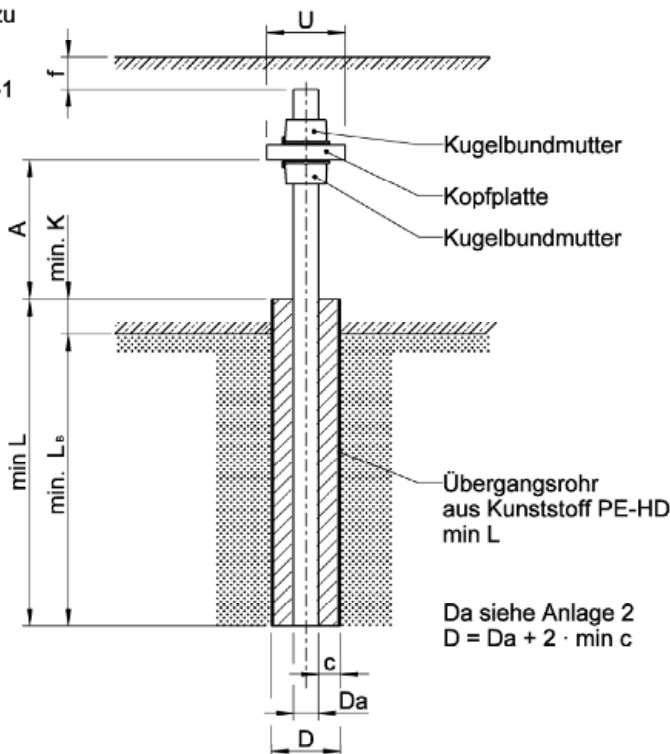
Ü2 = Mindestüberdeckung Zementstein Stahltragglied gestoßen (über der Muffe), ohne Berücksichtigung des Außendurchmessers der verwendeten Bohrkronen.

System TITAN zur Anwendung als Mikropfahl

Abstandhalter

Anlage 4

Für f ist die erforderliche Betondeckung zu beachten, z.B.  $C_{nom}$  gemäß DIN EN 1992-1-1



Da siehe Anlage 2  
 $D = Da + 2 \cdot \min c$

Es gelten die Mindestmaße der Zementsteinüberdeckung nach DIN SPEC 18539 A Anhang C. Zusätzlich ist die Mindestzementsteinüberdeckung  $\min c$  im Zusammenhang mit der charakteristischen Tragfähigkeit  $R_k$  des Stahltraggliedes in Tabelle 7 der besonderen Bestimmungen festgelegt (siehe Abschn. 3.2.2.1).

Die Weiterleitung der für die Bemessung maßgebenden Pfahlkräfte im Fundamentkörper, einschließlich des Nachweises der Teilflächenbelastung, ist nach den geltenden technischen Baubestimmungen nachzuweisen, z.B. DIN EN 1992-1-1.

**TITAN Typ**

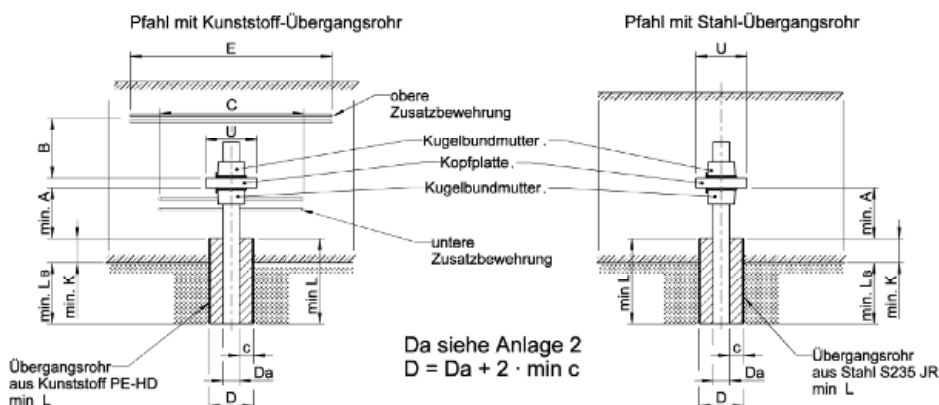
			30/11	40/20	40/16	52/29	52/26	73/56	73/53	73/45	73/35	103/78	103/51
<b>Kopfplatte</b>	U	mm	100	115	125	145	145	175	175	210	210	240	285
	A	Ist in Übereinstimmung mit der Bemessung des Stahlbetonfundaments festzulegen.											
<b>Übergangsrohr</b>	min K	mm	100	100	100	100	100	100	100	100	100	100	100
	min L	mm	370	460	530	580	580	700	700	800	820	860	960
	min L <sub>B</sub>	mm	270	360	430	480	480	600	600	700	720	760	860
	Wanddicke min t	mm	2,7	2,7	2,7	4,3	4,3	4,9	4,9	4,9	4,9	4,9	4,9
	D	$Da + 2 \cdot \min c$											

System TITAN zur Anwendung als Mikropfahl

Pfahlkopf Zugpfahl

Anlage 5





Es gelten die Mindestmaße der Zementsteinüberdeckung nach DIN SPEC 18539 A Anhang C. Zusätzlich ist die Mindestzementsteinüberdeckung  $\min c$  im Zusammenhang mit der charakteristischen Tragfähigkeit  $R_k$  des Stahltraggliedes in Tabelle 8 der besonderen Bestimmungen festgelegt (siehe Abschn. 3.2.2.2).

Die Weiterleitung der für die Bemessung maßgebenden Pfahlkräfte im Fundamentkörper, einschließlich des Nachweises der Teilflächenbelastung, ist nach den geltenden technischen Baubestimmungen nachzuweisen (z.B. DIN EN 1992-1-1).

		TITAN Typ											
			30/11	40/20	40/16	52/29	52/26	73/56	73/53	73/45	73/35	103/78	103/51
<b>Kopfplatte</b>	U	mm	100	115	125	145	145	175	175	210	210	240	285
	min A	mm	100	100	100	125	125	140	140	140	140	170	225
<b>Übergangsrohr:</b> Stahlrohr oder Kunststoff	D	mm	Da + 2 · min c										
	min K	mm	100	100	100	100	100	100	100	100	100	100	100
	min L	mm	420	480	530	590	600	660	710	800	820	930	990
	min L <sub>B</sub>	mm	320	380	430	490	500	560	610	700	720	830	890
Wanddicke Stahlrohr	min t	mm	4,1	4,6	4,6	5,4	5,4	6,7	6,7	6,7	6,7	8,8	8,8
Kunststoffrohr			2,7	2,7	2,7	4,3	4,3	4,9	4,9	4,9	4,9	4,9	4,9

**Anmerkung:** Wenn die Pfähle, die einer Druck-Probebelastung unterzogen werden, als Bauwerkspfähle verwendet werden sollen, so ist das Übergangsrohr bei der Druck-Probebelastung als Stahlrohr gemäß Abschnitt 3.3.3 auszuführen.

### Druckpfahl mit Übergangsrohr aus Kunststoff

Bei Druckpfählen mit Kunststoff-Übergangsrohr sind folgende Mindest-Rand- und Achsabstände einzuhalten:

min. Randabstand der Pfahlachse von der Fundamentkante:  $R \geq 1,5 \cdot D + 0,5 \cdot U$

min. Achsabstand der Pfähle:  $X \geq 3 \cdot D + U$

Zusätzlich zur statisch erforderlichen Bewehrung ist eine obere und eine untere Zusatzbewehrung anzuordnen

Die obere Zusatzbewehrung besteht aus n Lagen, die im Abstand B von der Kopfplatte anzuordnen sind

Die untere Zusatzbewehrung besteht aus n Lagen, die in Höhe der unteren Kugelbundmutter anzuordnen sind

		Typ											
			30/11	40/20	40/16	52/29	52/26	73/56	73/53	73/45	73/35	103/78	103/51
<b>Obere Zusatzbewehrung B500A oder B500B</b>	B	mm	D										
	∅	mm	8	8	8	10	10	12	12	12	12	16	16
	n	-	2	2	2	2	2	2	2	2	2	2	2
	E	mm	3 · D + U										
<b>Untere Zusatzbewehrung B500A oder B500B</b>	∅	mm	8	10	10	12	12	14	14	16	16	16	16
	n	-	2	2	2	2	2	2	2	2	2	3	4
	C	mm	D + U										

System TITAN zur Anwendung als Mikropfahl

Pfahlkopf Druckpfahl

Anlage 6

Prüfung	Prüfmethode	WPK <sup>1</sup>	EP/FÜ <sup>2</sup>	Wert	
<b>1. Wareneingangskontrolle:</b>					
Stahltragglied – Hohlprofil aus Feinkornbaustahl S460NH					
1.1	Werkstoffeigenschaften	DIN EN 10204	jede Lieferung	X	Abnahmeprüfzeugnis 3.1
	Außendurchmesser und Wanddicke	Messung	3‰ je Lieferung (min. 3 Stk.)	X*	Werkszeichnung
Kopplungsmuffen					
1.2	Werkstoffeigenschaften	DIN EN 10204	jede Lieferung	X	Abnahmeprüfzeugnis 3.1
	Abmessungen und Gewindegeometrie	Messung	3‰ je Lieferung (min. 3 Stk.)	X*	Werkszeichnung
	Tragfähigkeit	Prüfung	Nach Anweisung	X	Verfahrensanweisung 18.012-131d vom 11.11.2019
Kugelbundmutter Typ 2					
1.3	Werkstoffeigenschaften:	DIN EN 10204	jede Lieferung	X	Abnahmeprüfzeugnis 3.1
	Abmessungen und Gewindegeometrie	Messung	1 ‰ je Charge (min. 10 Stk.)	X*	Werkszeichnung
Kopfplatten					
1.4	Werkstoffeigenschaften	DIN EN 10204	jede Lieferung	X	Werkszeugnis 2.2
	Geometrische Abmessungen	Messung	jede Lieferung	X*	Werkszeichnung
Übergangsrohre					
1.5	Werkstoffeigenschaften: - Kunststoffrohr - Stahlrohr	DIN 16842 DIN EN 10204	jede Lieferung	X X	Kennzeichnung Werkszeugnis 2.2
	Abmessungen (Wanddicke, Länge, Innendurchmesser): - Kunststoffrohr - Stahlrohr	Messung Messung	jede Lieferung	X* X*	Werkszeichnungen Werkszeichnungen
Fortsetzung auf Anlage 7, Seite 2 von 2					
<sup>1</sup> Werkseigene Produktionskontrolle					
<sup>2</sup> Erstprüfung / Fremdüberwachung (2 x jährlich)					
System TITAN zur Anwendung als Mikropfahl				Anlage 7, Seite 1 von 2	
Mindestanforderungen werkseigene Produktionskontrolle und Fremdüberwachung					

Fortsetzung von Anlage 7, Seite 1 von 2

Prüfung	Prüfmethode	WPK <sup>1</sup>	EP/FÜ <sup>2</sup>	Wert	
<b>1. Wareneingangskontrolle:</b>					
Abstandhalter					
1.6	Werkstoffeigenschaften: - Sternabstandhalter - Ringabstandhalter	Schmelzbericht DIN EN 10204	jede Lieferung	X X	Richtanalyse Werkszeugnis 2.2
	Geometrische Abmessungen (Länge, Innen- und Außendurchmesser)	Messung	jede Lieferung	X*	Werkszeichnungen
<b>2. Kontrolle während/nach der Herstellung und Zusammenstellung der Komponenten</b>					
2.1	Stahltragglied (während/ nach Gewindeaufrollen, mechanische Kennwerte)	Überwachung und Prüfung	nach Anweisung	X	Verfahrensanweisung 18.012-130f vom 11.11.2019
Kugelbundmutter Typ 1					
2.2	Werkstoffeigenschaften	Schmelzbericht	Jede Schmelze	X	Verfahrensanweisung 18.012-132c vom 07.07.2021
	Abmessungen, Brinellhärte, Zugversuch	Prüfung	nach Anweisung	X	Verfahrensanweisung 18.012-132c vom 07.07.2021
2.3	Konfektionierung der Komponenten	Lieferschein	jede Lieferung	X	Bestellung

\* Prüfplan:

Sofern jeder einzelne Messwert gleich oder größer dem geforderten Mindestwert ist, so ist das Los anzunehmen. Anderenfalls können weitere Proben entnommen werden. An diesen Proben sind dieselben Messungen wie an der ersten Probe durchzuführen. Die Messergebnisse sind mit den vorangegangenen Messungen zusammenzufassen. Aus allen Werten sind der Mittelwert  $\bar{x}$  und die Standardabweichung  $s$  zu bilden. Ist nunmehr die daraus zu bildende Prüfgröße (Zahlenwert)

$$z = \frac{\bar{x} - s}{s} \cdot 1,64$$

gleich oder größer als der geforderte Mindestwert, so ist das Los anzunehmen, anderenfalls zurückzuweisen.

<sup>1</sup> Werkseigene Produktionskontrolle

<sup>2</sup> Erstprüfung / Fremdüberwachung (2 x jährlich)

System TITAN zur Anwendung als Mikropfahl

Mindestanforderungen werkseigene Produktionskontrolle und Fremdüberwachung

Anlage 7,  
Seite 2 von 2